

# Nuevos **ESTANQUES DE AGUA**

## **APILABLE Y FÁCIL DE TRANSPORTAR**

- ✓ Mayor eficiencia en almacenaje.
- ✓ Mayor eficiencia en transporte.
- ✓ Contribuye a reducir huella ambiental.

**Disponibles en 500 - 1.000 - 1.500 -  
2.000 - 3.000 y 5.000 Litros**



# Nuevos ESTANQUES DE AGUA



<b>Aplicaciones</b>	Estanque para almacenamiento y distribución de agua, fabricado en polietileno de alta resistencia, posee una tapa con pestañas que evita el ingreso de polvo u otros. Capacidad de almacenamiento desde 500 hasta 5000 litros.
<b>Material</b>	Polietileno
<b>Capacidad [litros]</b>	500, 1000, 1500, 2000, 3000 y 5000
<b>Temperatura de trabajo</b>	0 [°C] hasta 50 [°C]
<b>Otras características</b>	Antibacteriano Atóxico Protección UV Monocapa Apilamiento vertical para almacenar

Los estanques de agua Hoffens son fabricados en polietileno, prácticos y duraderos. Tienen superficies internas lisas que facilitan la limpieza. Cuenta con un exclusivo sistema de ajuste de tapa, que garantiza un mejor sellado y evita el ingreso de polvo u otros elementos.

Producto resistente, flexible y seguro, elaborado con materias primas 100% vírgenes. Resiste las variaciones climáticas y respeta todos los estándares de fabricación exigidos por el mercado.



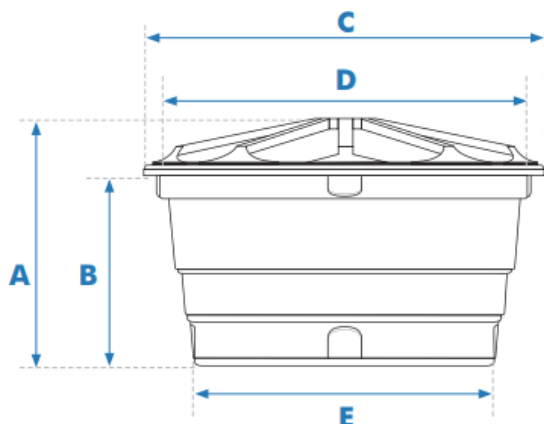
## APILABLE Y FÁCIL DE TRANSPORTAR

- ✓ Mayor eficiencia en almacenaje.
- ✓ Mayor eficiencia en transporte.
- ✓ Contribuye a reducir huella ambiental.



## EXCLUSIVO SISTEMA DE AJUSTE DE TAPA

- ✓ Garantiza un mejor sellado y conservación del agua.



Código	Capacidad [litros]	Dimensiones					Espesor promedio [mm]	Peso del estanque [kg]
		Alto total A [m]	Alto del estanque B [m]	Ancho total C [m]	Ancho estanque D [m]	Ancho de la base E [m]		
65025	500	0,7	0,6	1,2	1,2	1,0	2,4	9,5
65026	1.000	1,0	0,8	1,5	1,5	1,2	2,5	16,2
65027	1.500	1,0	0,8	1,8	1,8	1,4	2,5	23,0
65028	2.000	1,1	0,9	2,0	2,0	1,7	2,8	32,0
65029	3.000	1,5	1,2	2,3	2,2	1,7	3,1	49,2
65030	5.000	2,0	1,6	2,5	2,4	1,9	5,0	88,6