

Válvulas y Llaves Metálicas



Visite estos productos en nuestro sitio web
www.hoffens.com

ISO 9001:2015
BUREAU VERITAS
Certification



Llaves de bola

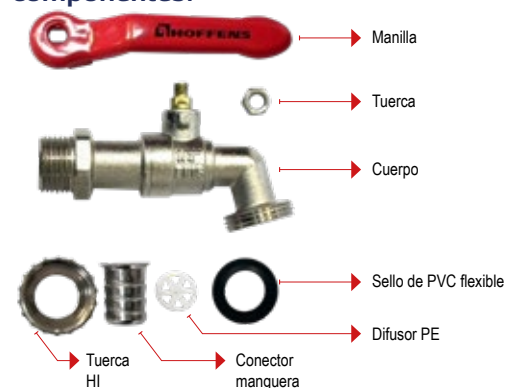
Llave de gran resistencia y durabilidad, es la mejor opción para obtener una salida de agua totalmente regulada y correcta, especialmente desarrollada para uso industrial, jardín, lavadoras y otros espacios donde se requiera utilizar.

Considera un diseño metálico en ángulo recto, con dos extremos: uno que posee una rosca con hilo exterior que permite conectarla al suministro de agua. El otro extremo contiene una conexión estriada por donde sale el agua, también contiene una rosca con hilo exterior que facilita conectar las mangueras que se necesite instalar. Uno de los beneficios de esta Llave bola es su manilla también metálica y de fácil manipulación que permite con un sencillo movimiento cerrar o abrir el paso de agua de manera segura y constante.

Principales Ventajas:

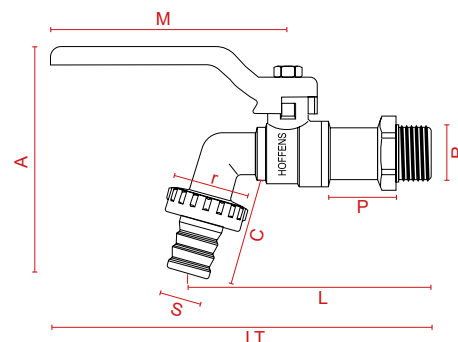
- ✓ Resistente a altas presiones de trabajo (PN 16).
- ✓ Práctica y fácil operación de manilla con solo 1/4 de vuelta.
- ✓ Posee manilla de cómoda sujeción y gran longitud que facilita la manipulación de la llave.
- ✓ Permite de forma segura y hermética el paso o corte total del flujo de agua
- ✓ Facilidad de instalación debido a su conexión estandarizada y universal con otros productos.

Componentes:



LLAVES DE BOLA CUERPO ZAMAK

Material de cuerpo	Zamak
Rango de diámetros de entrada HE	1/2", 3/4" y 1" según producto
Rango de diámetros de salida HE	Para la entrada 1/2" salida 3/4" Para la entrada 3/4" salida 1" Para la entrada 1" salida 1 1/4"
Conector para manguera	1/2", 3/4" y 1" según producto
Presión de trabajo	PN16
Temperatura de trabajo	De -10 a 80 [°C]
Tipo de rosca Rosca	BSP cilíndrica



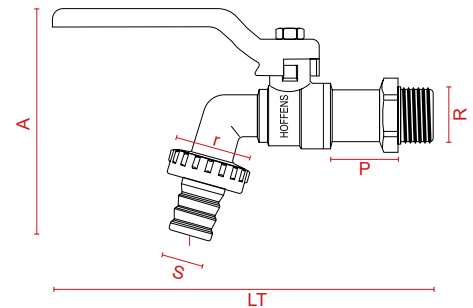
Código	Descripción	Dimensiones										Unid. por bolsa	Unid. por caja
		r [pulg]	S [pulg]	R [pulg]	P [mm]	C [mm]	L [mm]	A [mm]	M [mm]	LT [mm]	Peso [g]		
61245	Llave de bola para jardín 1/2"	3/4"	1/2"	1/2"	24	40	88	85	85	138	150	10	20
61246	Llave de bola para jardín 3/4"	1"	3/4"	3/4"	26	44	95	92	85	142	180	10	20
61247	Llave de bola para jardín 1"	1 1/4"	1"	1"	30	52	110	100	96	156	270	5	10

* Productos no certificados

LLAVES DE BOLA CUERPO LATÓN

Llave de bola para jardín, de uso domiciliario, cuerpo fabricado en latón con conexión HE en tres diámetros 1/2", 3/4" y 1". Para ser conectadas a sistemas de tuberías para el suministro de agua potable, a la vista, en compartimiento registrable, empotradas o enterradas. Las llaves incluyen práctica manilla y conector para manguera.

Material de cuerpo	Latón
Rango de diámetros de entrada HE	1/2", 3/4" y 1" según producto
Rango de diámetros de salida HE	Para la entrada 1/2" salida 3/4" Para la entrada 3/4" salida 1" Para la entrada 1" salida 1 1/4"
Conector para manguera	1/2", 3/4" y 1" según producto
Presión de trabajo	PN16
Temperatura de trabajo	De -10 a 80 [°C]
Tipo de rosca Rosca	BSP cilíndrica



Manilla Roja



90540

90541

90542

Código	Descripción	Dimensiones						Unid. por Caja
		r [pulg]	S [pulg]	R [pulg]	A [mm]	LT [mm]	Peso [g]	
90540	1/2"	3/4"	1/2"	1/2"	85	130	150	30
90541	3/4"	1"	3/4"	3/4"	100	130	205	20
90542	1"	1 1/4"	1"	1"	110	160	310	10

Manilla Azul



90543

90544

90545

Código	Descripción	Dimensiones						Unid. por Caja
		r [pulg]	S [pulg]	R [pulg]	A [mm]	LT [mm]	Peso [g]	
90543	1/2"	3/4"	1/2"	1/2"	85	130	150	30
90544	3/4"	1"	3/4"	3/4"	100	130	205	20
90545	1"	1 1/4"	1"	1"	110	160	310	10

NUEVAS

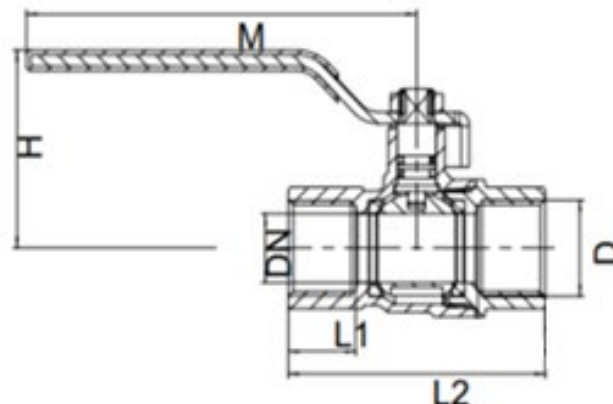
Válvulas de Bola Metálica Latón Manilla Azul



La válvula de bola, es un dispositivo diseñado para detener o regular el flujo de agua en sistemas de tuberías. Su mecanismo interno consiste en una esfera hueca con un orificio de paso total, que permite el flujo uniforme cuando esta completamente abierta. El control se realiza mediante una manilla, que al girarse, abre o cierra el paso según las necesidades del sistema.

La conexión a la tubería o a los accesorios se efectúa mediante rosca interna (HI-HI), asegurando una instalación eficiente.

Material de cuerpo	Latón
Rango de diámetros de entrada HE	1/2" a 4"
Presión de trabajo	PN40 para 1/2" a 2" y PN30 para 2½" a 4"
Temperatura de trabajo	De -10 a 80 [°C]
Tipo de rosca Rosca	BSPP



Norma técnica de certificación: NCh 784/1. Of2008. "Agua – Especificaciones para llaves o válvulas, de paso especiales.

ISO 9001:2015 NCh "Certificación de fabrica".

Código	Conexión	Presión de Trabajo	Dimensiones						Peso Aprox. [g]	Alto [cm]	Largo [cm]	Fondo [cm]
			D [pulg]	DN [mm]	M [mm]	H [mm]	L1 [mm]	L2 [mm]				
90550	HI/HI	PN40	1/2"	13	96	45	9	42	140	6	11	2,5
90551	HI/HI	PN40	3/4"	19	100	50	12	51	180	6,5	12	3,5
90552	HI/HI	PN40	1"	25	114	56	13	57	310	7,5	14	4
90553	HI/HI	PN40	1¼"	32	128	70	14	66	410	9,5	16	5,5
90554	HI/HI	PN40	1½"	38	132	73	15	82	660	10	17,5	6,5
90555	HI/HI	PN40	2"	50	160	87	17	97	1100	12	21,5	8
90560	HI/HI	PN30	2½"	60	220	120	18	114	2470	16	30	10
90561	HI/HI	PN30	3"	75	225	132	23	142	3280	19	31	12
90562	HI/HI	PN30	4"	100	235	155	24	168	5280	22	32	15

Llaves de jardín

Llave para jardín, de uso domiciliario, cuerpo fabricado en latón con conexión HE-HE en diámetros 1/2" y 3/4". Para ser conectadas a sistemas de tuberías para el suministro de agua potable, a la vista, en compartimiento registrable, empotradas o enterradas. Las llaves incluyen práctica manilla tipo corona.

Material de cuerpo: Latón

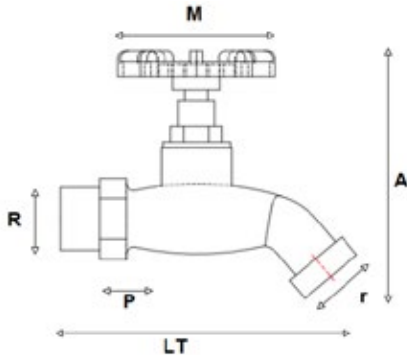
Rango de diámetros de entrada HE: 1/2" y 3/4" según producto

Rango de diámetros de salida HE: Para la entrada 1/2" salida 1/2" — Para la entrada 3/4" salida 3/4"

Presión de trabajo: PN16

Temperatura de trabajo: -10 a 80 [°C]

Tipo de Rosca: Rosca NPT



60628



60629

Código	Descripción	Dimensiones							Peso [g]	Unid. por Caja
		Color	r [pulg]	R [pulg]	A [mm]	P [mm]	M [mm]	LT [mm]		
60628	1/2"	Bronce	1/2"	1/2"	75	20	52	80	140	30
60629	3/4"	Bronce	3/4"	3/4"	82	25	52	96	214	20

Llaves de Paso Soldable

Llave de paso con conexión de entrada y salida soldar, de uso domiciliario, cuerpo fabricado en latón, disponible en tres diámetros 1/2", 3/4" y 1".

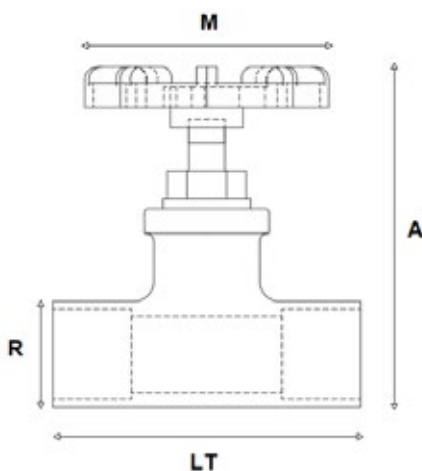
Para ser conectadas a sistemas de tuberías para el suministro de agua potable, a la vista, en compartimiento registrable, empotradas o enterradas.

Material de cuerpo: Latón

Presión de trabajo: PN16

Temperatura de trabajo: -20 a 110 [°C]

Tipo de conexión: Soldar - Soldar



90123



90124



90125

Código	Descripción	Dimensiones						Unid. por Caja
		Color	R [pulg]	A [mm]	M [mm]	LT [mm]	Peso [g]	
90123	1/2"	Bronce	1/2"	65	52	50	112	30
90124	3/4"	Bronce	3/4"	82	60	75	260	20
90125	1"	Bronce	1"	90	60	90	412	5

Fono Ventas

2 2726 7621

Correo Ventas

ventas@hoffens.com

Mesa Central

2 2726 7600

Fono Asistencia técnica

Para consultas o información
adicional comunicarse a:

2 2726 7688

Correo Asistencia Técnica

calidad@hoffens.com

Dirección

Camino a Lonquén 10707,
Maipú, Santiago

www.hoffens.com

