

SOLUCIONES PARA GAS

- ✓ Gran resistencia a agentes corrosivos.
- ✓ Flexibilidad para instalación.
- ✓ Productos Certificados.



www.hoffens.com



Nuevos REGULADOR Y KIT REGULADOR + FLEXIBLE PARA GAS GLP



Regulador para Gas GLP

Código	Conexión	Empaque
62652	3/8" (izq)	estuche

- » Regulador de gas para cilindros de 5, 11 y 15 [kg]
- » Alta seguridad
- » Fabricado según Norma Chilena NCh 1902 of2010 PC N°1, de fecha 09/09/2011
- » Caudal: 1,5 [kg/h]
- » Presión de salida: 28 [mbar]
- » Tipo de gas: Butano, Propano o GLP
- » Conexión de entrada y salida: G.62/H.9
- » Certificado por SICAL.

SICAL
INGENIEROS
EN CERTIFICACIÓN

SEC
SISTEMAS DE SEGURIDAD EN CERTIFICACIÓN



Kit Regulador de Gas + Flexible para Gas 1/2" x 3/8" (izq)

Código	Conexión Flexible	Largo Flexible	Empaque
62653	1/2" x 3/8" (izq)	1 m	Blister

Regulador con válvula de seguridad y conexión 3/8" (izq)

- » Regulador de gas para cilindros de 5, 11 y 15 [kg]
- » Alta seguridad
- » Fabricado según Norma Chilena NCh 1902 of2010 PC N°1, de fecha 09/09/2011
- » Caudal: 1,5 [kg/h]
- » Presión de salida: 28 [mbar]
- » Tipo de gas: Butano, Propano o GLP
- » Conexión de entrada y salida: G.62/H.9
- » Certificado por SICAL.

Flexible para Gas HI - HI 1/2" x 3/8" (izq) Largo 1 [m]

- » Conexión a regulador de gas para cilindros de 5, 11 y 15 [Kg]
- » Fabricación según Norma UNI 7140
- » Protocolo SEC PC 36/1
- » Certificado por Dictuc
- » Ø Interior tubo DN-10
- » Presión de Trabajo 0,1 [bar]
- » Fácil instalación

SICAL
INGENIEROS
EN CERTIFICACIÓN

SEC
SISTEMAS DE SEGURIDAD EN CERTIFICACIÓN



Recomendaciones

- » No utilizar fuego para revisión de fugas en la instalación.
- » Reemplazar flexible a los 5 años de uso. Reemplazar regulador a los 10 años desde la fecha de fabricación marcada en el cuerpo del regulador.
- » En instalación de cocina, se debe evitar instalar en contacto directo con horno o cualquier tipo de fuente de calor excesiva. Esto produciría daño irreparable.
- » Evitar el contacto directo con agentes químicos corrosivos y abrasivos. (Daño irreparable en el tiempo).
- » No provocar estrangulamiento en la instalación del flexible, afecta el normal desplazamiento del gas en la instalación.
- » No realizar instalaciones demasiado tensas.
- » Producto garantizado. El regulador es de uso exclusivo en exterior.

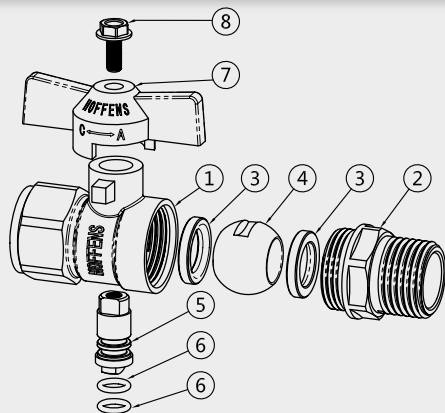
Nuevas **VÁLVULAS DE GAS**

Línea completa para usos en instalaciones de calefacción, calefont, cocinas, hornos con cañería de cobre, estufas con flexible de gas, etc.

Válvulas de bola de accionamiento manual para instalaciones de gas.

Productos Certificados por Cesmec bajo norma NCh 2226 Of. 2000.





LLAVE DE GAS MANILLA AMARILLA MARIPOSA

Válvula de bola de accionamiento manual para instalaciones de gas. Uso en gas licuado, natural y ciudad.

- 1 Cuerpo
- 2 Tuerca
- 3 Asiento
- 4 Bola
- 5 Vástago
- 6 O-ring
- 7 Manilla tipo mariposa
- 8 Perno



CESMEC

Certificación NCh 2226 Of 2000
Protocolo PC N° 22/2013

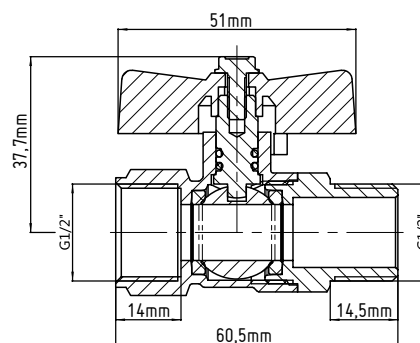
Llave de Gas HI-HE Manilla Amarilla Mariposa



CESMEC



Código	62671
Material Cuerpo	Latón
Material Manilla	Aluminio
Conexión	HI-HE 1/2"
DN	10
Presión Nominal	500 [KPa]



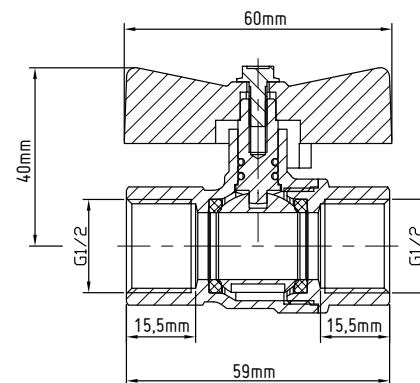
Llave de Gas HI-HI Manilla Amarilla Mariposa



CESMEC



Código	62672
Material Cuerpo	Latón Cromado
Material Manilla	Aluminio
Conexión	HI-HI 1/2"
DN	15
Presión Nominal	500 [KPa]



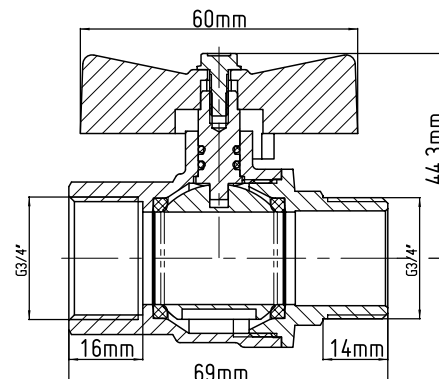
Llave de Gas HI-HE Manilla Amarilla Mariposa



CESMEC



Código	62673
Material Cuerpo	Latón Cromado
Material Manilla	Aluminio
Conexión	HI-HE 3/4"
DN	20
Presión Nominal	500 [KPa]



LLAVE DE GAS ENCIMERA

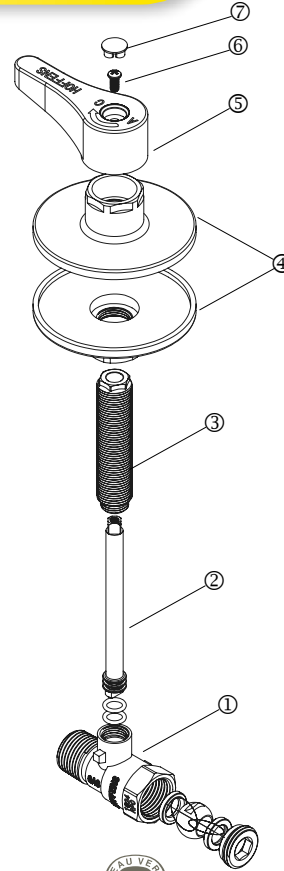
Válvula de bola de accionamiento manual para instalaciones de gas.

Uso en gas licuado y natural.

Ideal para instalación en cubiertas de muebles de cocina.

INCLUYE

- > Manilla Cromada.
- > Embellecedor cromado.
- > Kit de anclaje.



1. Cuerpo Llave de gas
2. Vástago
3. Camisa vástago
4. Arandela roscada
5. Manilla
6. Perno de la Manilla
7. Botón amarillo



CESMEC



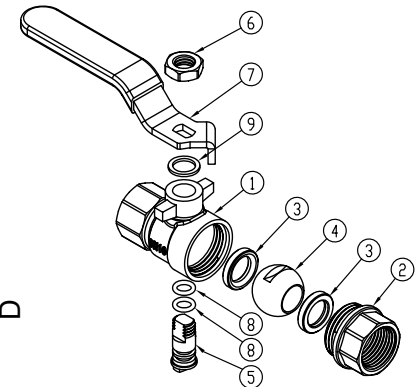
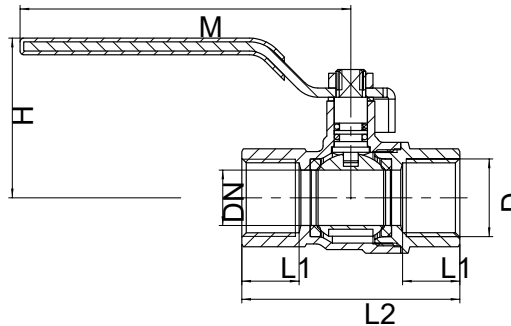
Fabricación conforme a la norma UNE EN 331:2016.
Certificada bajo el protocolo PC N°22:2022.



Código	Material Cuerpo	Material Manilla	Conexión	DN	PN [Kpa]
62670	Latón	Zamak cromado	HI-HE 1/2"	10	500

VÁLVULA DE GAS HI-HI

Válvula de bola de accionamiento manual para instalaciones de gas. Uso en gas licuado, natural y ciudad.



1. Cuerpo
2. Tuerca
3. Asiento
4. Bola
5. Vástago
6. Tuerca
7. Manilla
8. O-ring
9. Gotilla plana

Código	Material Cuerpo	Material Manilla	Conexión	Presión Nominal	DN [mm]	M [mm]	H [mm]	D [pulg]	L1 [mm]	L2 [mm]
62674	Latón cromado	Acero	HI - HI 3/8"	500 [KPa]	10	77	36,5	3/8"	12	46
62675	Latón cromado	Acero	HI - HI 1/2"	500 [KPa]	15	89,5	43	1/2"	15,5	59
62676	Latón cromado	Acero	HI - HI 3/4"	500 [KPa]	20	104	51	3/4"	18	69
62677	Latón cromado	Acero	HI - HI 1"	500 [KPa]	25	120	63	1"	22,5	83



CESMEC

Certificación NCh 2226 Of 2000



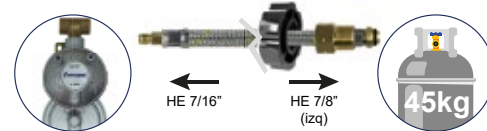
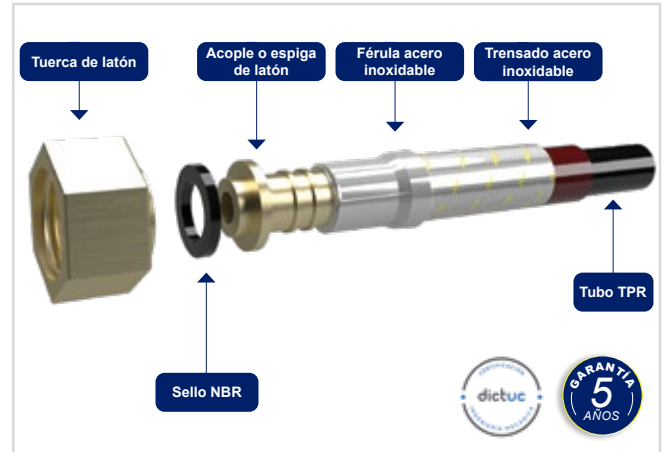
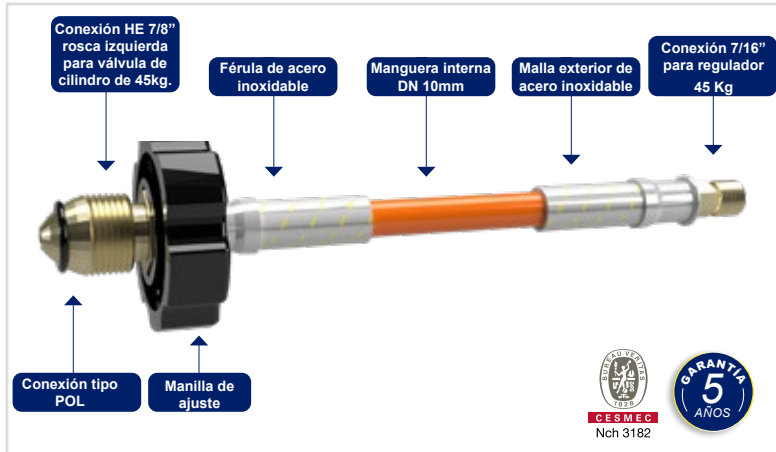
Visite estos productos en nuestro sitio web



FLEXIBLES PARA GAS

Los Flexibles para gas Hoffens, son artículos especialmente desarrollados para instalaciones de suministro de gas, asegurando una estanqueidad en toda la instalación sin presencia de fugas. Son altamente resistentes a los agentes atmosféricos y zonas con mucha humedad. Permite la unión y acople rápido a la red de suministro de gas domiciliar y los artefactos de cada vivienda.

Gracias a su trenzado de acero inoxidable adquieren gran resistencia a la flexión y a la torsión, permitiendo así, facilitar la instalación.



Flexible para Gas HE - HE 7/8" x 7/16"

Código	Descripción	Largo
62612	7/8" x 7/16"	60cm

- » Conexión válvula reguladora para cilindro de gas de 45 [Kg].
- » Presión de Trabajo 17,5 [bar] Máx.
- » Fabricación según Norma Británica BS 3212:1991
- » Ø Interior Tubo DN10
- » Protocolo SEC PC 37
- » Fácil instalación
- » Incluye manilla para cambio de cilindro



Flexible para Gas HI - HI

Código	Descripción	Largo
62613	1/2" x 7/8"	60cm
62614	1/2" x 7/8"	100cm

- » Conexión a artefacto y red de gas
- » Fabricación según Norma UNI 7140
- » Protocolo SEC PC 36/1
- » Certificación Dictuc
- » Ø Interior Tubo DN10
- » Presión de Trabajo 0,1 [bar]
- » Fácil instalación
- » Radio mínimo de curvatura 10cm

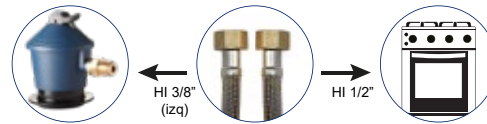




Flexible para Gas HI - HI 1/2" x 1/2"

Código	Descripción	Largo
62615	1/2" x 1/2"	60cm
62616	1/2" x 1/2"	100cm

- » Conexión a artefacto y red de gas
- » Fabricación según Norma UNI 7140
- » Protocolo SEC PC 36/1
- » Certificación Dictuc
- » Ø Interior Tubo DN10
- » Presión de Trabajo 0,1 [bar]
- » Fácil instalación



Flexible para Gas HI - HI 1/2" x 3/8"

Código	Descripción	Largo
62617	1/2" x 3/8" (hilo izquierdo)	60cm
62618	1/2" x 3/8" (hilo izquierdo)	100cm

- » Conexión a regulador de gas para cilindros de 5, 11 y 15 [Kg].
- » Fabricación según Norma UNI 7140
- » Protocolo SEC PC 36/1
- » Certificado por Dictuc
- » Ø Interior tubo DN-10
- » Presión de Trabajo 0,1 [bar]
- » Fácil instalación



Flexible para Gas HI - HI

Código	Descripción	Largo
62619	1/2" x 1/2" (con curva)	60cm

- » Conexión al artefacto y red de gas
- » Fabricación según Norma UNI 7140
- » Protocolo SEC PC 36/1
- » Certificación Dictuc
- » Ø Interior Tubo DN10
- » Presión de Trabajo 0,1 [bar]
- » Fácil instalación
- » Radio mínimo de curvatura 10cm



Fono Ventas

2 2726 7621

Correo Ventas

ventas@hoffens.com

Mesa Central

2 2726 7600

Fono Asistencia técnica

Para consultas o información
adicional comunicarse a:

2 2726 7688

Correo Asistencia Técnica

calidad@hoffens.com

Dirección

Camino a Lonquén 10707,
Maipú, Santiago

www.hoffens.com

