

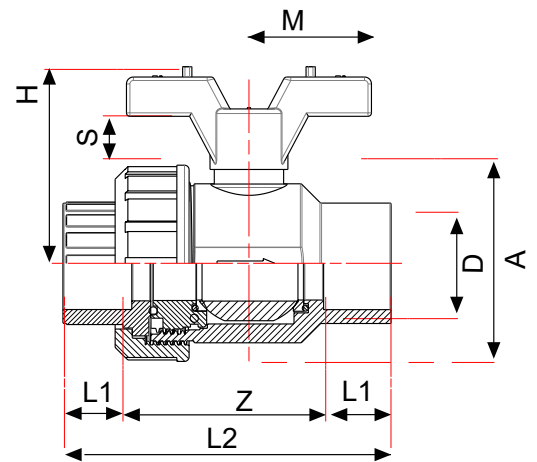
VÁLVULAS PVC



Válvulas de Bola con Unión Americana

Su moderno diseño, combina funcionalidad y avanzada tecnología, permitiendo una gran versatilidad de aplicaciones en las áreas, Industrial y Agrícola.

Su estructura posee cuerpo de PVC, asiento de PTFE-PE y O`ring de EPDM, lo cual le permite actuar en fluidos altamente agresivos. Su alta resistencia permite su utilización con presiones de trabajo que varían entre PN 10 y PN 16.



Válvula Bola Cementar con Unión Americana PN16



Código	"D" [mm]"	PN	A	H	M	S	L1	Z	L2	Peso aprox. [g]
60191	20	16	42	55	38	17	21	49	99	139
60180	25	16	49	64	40	18	25	83	112	229
60181	32	16	57	73	47	19	27	94	127	325
60179	40	16	68	83	52	23	29	72	141	500
60189	50	16	78	95	60	24	35	84	162	689
60545	63	16	97	105	62	23	45	102	193	1190

Válvula Bola HI con Unión Americana PN16



Código	"D" [pulgada]"	PN	A	H	M	S	L1	Z	L2	Peso aprox. [g]
60751	1/2"	16	42	55	38	17	21	49	99	139
60752	3/4"	16	49	64	40	18	25	83	112	229
60753	1"	16	57	73	47	19	27	94	127	325
60754	1 1/4"	16	68	83	52	23	29	72	141	500
60755	1 1/2"	16	78	95	60	24	35	84	162	689
60756	2"	16	97	105	62	23	45	102	193	1190

Válvula Componentes:

Pos	Componentes	Material
1	Unión Tuerca	PVC
2	Conector final	PVC
3	Portador de sello	PVC
4	Bola	PVC
5	Cuerpo	PVC
6	Vástago	PVC
7	Manilla	PVC
8	O`ring	EPDM
9	Asentamiento Bola	PTFE+PE

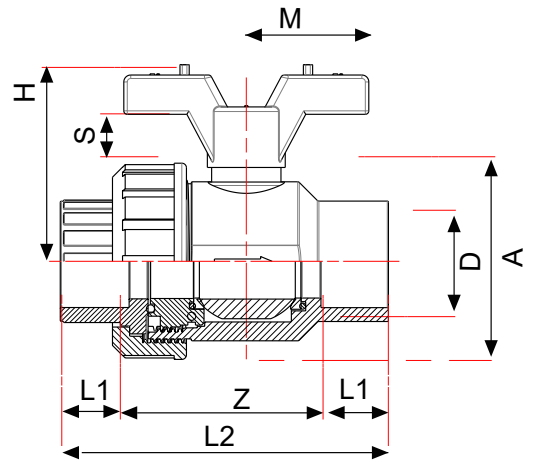


Certificada NCh 784/2 "Agua - Especificaciones para llaves o válvulas de paso especiales - Parte 2: Materiales termoplásticos".

PVC: Polivinilo clorado
EPDM: Etileno-propileno (DUTRAL)
PTFE+PE: Politetra+fluoroetileno+polietileno



Válvula Bola Cementar con Unión Americana PN10



Código	"D" [mm]	PN	A	H	M	S	L1	Z	L2	Peso aprox. [g]
60193	75	10	127	115	76	26	41	123	205	1615
60572	90	10	161	142	86	40	47,5	150	245	2480
60190	110	10	200	167	109	38	55	175	285	3500

Válvula Bola HI con Unión Americana PN10



Certificada NCh 784/2 "Agua - Especificaciones para llaves o válvulas de paso especiales - Parte 2: Materiales termoplásticos".

Código	"D" [pulgada]	PN	A	H	M	S	L1	Z	L2	Peso aprox. [g]
60757	2½"	10	127	115	76	26	41	123	205	1615
60758	3"	10	161	142	86	40	47,5	150	245	2480
60759	4"	10	200	167	109	38	55	175	285	3500

Procedimiento desmontaje de Válvula Bola con Unión Americana:



1 Girar unión tuerca.



2 Separar unión tuerca y conector final.



3 Separar manilla del cuerpo, tirando hacia arriba como indica la figura.



4 Insertar manilla en el portador de sello y girar.



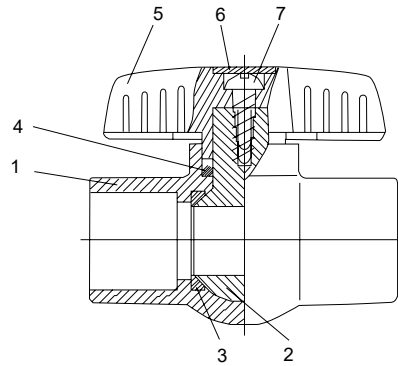
5 Acceder a los componentes internos y girar.

Válvulas de Bola Compacta

Válvula Componentes:

Pos	Componentes	Pcs	Material
1	Cuerpo	1	UPVC
2	Vástago y Bola	1	UPVC CPVC PP
3	Asiento	2	EPDM (SANTOPRE NE)
4	O`ring vástago	1	EPDM
5	Manilla	1	ABS
6	Casquillo	1	ABS
7	Perno	1	ZINC-PLATED STEEL

Presión de Trabajo: 150 PSI



Válvula de Bola Compacta Cementar PN10

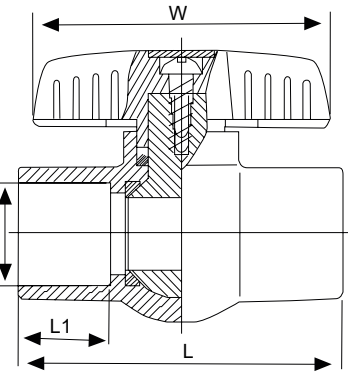


Código	D [mm]	Presión Nominal	L	L1	W
60886	20	10	90	25	79
60887	25	10	105	30	99
60888	32	10	122	32	112
60889	40	10	130	34	112
60890	50	10	148	38	138
60891	63	10	148	38	137

Válvula de Bola Compacta HI PN10



Código	D [Pulgada]	Presión Nominal	L	L1	W
60892	½"	10	78	22	70
60893	¾"	10	90	25	79
60894	1"	10	105	30	99
60895	1¼"	10	122	32	112
60896	1½"	10	130	34	112
60897	2" (50)	10	148	38	138



La incorporación de una moderna tecnología para su fabricación, permite superar las más severas exigencias de seguridad y durabilidad.

Su estanqueidad total, su fácil manipulación y su alta resistencia a la presión, configuran el producto ideal para ser utilizado en las áreas agrícolas, jardinería y piscinería.

NUEVO! Válvula Bola Compacta Cementar PN 16

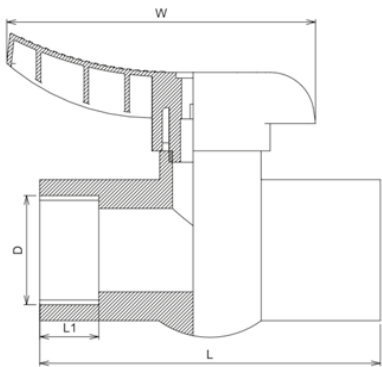


Código	Dimensiones [mm]				
	D [mm]	Presión Nominal	W	L1	L
62600	20	16	78,0	20,0	72,0
62601	25	16	90,0	28,0	84,0
62602	32	16	99,0	27,0	96,0
62603	40	16	118,0	26,0	107,0
62604	50	16	125,0	30,0	119,0
62605	63	16	137,0	36,0	140,0

NUEVO! Válvula Bola Compacta HI PN 16



Código	Dimensiones [mm]				
	D [pulgadas]	Presión Nominal	W	L1	L
62606	1/2"	16	78,0	20,0	70,0
62607	3/4"	16	90,0	28,0	84,0
62608	1"	16	99,0	27,0	94,0
62609	1 1/4"	16	118,0	26,0	107,0
62610	1 1/2"	16	125,0	30,0	119,0
62611	2"	16	137,0	36,0	140,0

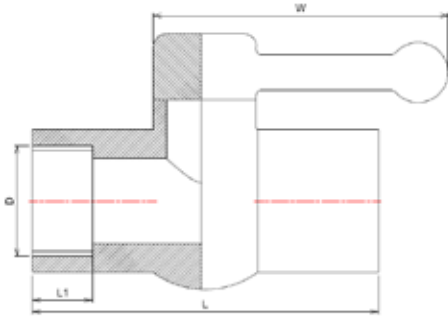


Certificada NCh 784/2 "Agua - Especificaciones para llaves o válvulas de paso especiales - Parte 2: Materiales termoplásticos".

Visita estos productos en nuestro sitio web



Válvulas de Bola Compactas Grandes Diámetros PN12,5



Válvula de bola de paso PVC compacta grandes diámetros, tiene como función el corte y paso total el flujo de agua que transportan las tuberías.

Presión Nominal	12,5 [bar]
Material	PVC
Rosca	BSP cilíndrica
Uso	Conducción y distribución de agua fría
Color	Cuerpo gris y manilla azul



CESMEC

Certificada NCh 784/2 "Agua - Especificaciones para llaves o válvulas de paso especiales - Parte 2: Materiales termoplásticos".



Válvula Bola Compacta PVC Cementar PN12,5

Código	Dimensiones [mm]				
	D [mm]	Presión Nominal	W	L1	L
60400	75	12,5	192	43,5	178
60402	90	12,5	192	51,0	210
60404	110	12,5	260	61,0	292
60406	160	12,5	310	86,0	400



Válvula Bola Compacta PVC HI Pn12,5

Código	Dimensiones [mm]				
	D [pulgada]	Presión Nominal	W	L1	L
60401	2½"	12,5	192	38	178
60403	3"	12,5	192	44	210
60405	4"	12,5	260	70	292

Procedimiento de Instalación Cementar:



1 Limpiar superficie interior de campana y superficie exterior de espiga del tubo que necesite conectar con el propósito de eliminar impurezas y grasas.



2 Aplicar adhesivo para PVC Hoffens en superficie interior de campana de válvula y posteriormente en superficie exterior de espiga de tubo.



3 Inserte y gire 1/4 de vuelta la espiga del tubo dentro de la campana cementar de la válvula y finalmente retire el exceso de adhesivo de la conexión.

Procedimiento de Instalación HI:



1 Aplicar teflón Hoffens sobre la rosca conexión hilo exterior del producto que se requiere conectar.



2 Conectar el producto con hilo exterior dentro del hilo interior de la válvula compacta PVC HI Hoffens y apretar manualmente hasta generar la hermeticidad necesaria y evitar filtración en la conexión.

Principales Ventajas

- ✓ Resistente a altas presiones de trabajo (PN 12,5).
- ✓ Práctica y fácil operación de manilla con solo 1/4 de vuelta.
- ✓ Innovador diseño de manilla de cómoda sujeción y gran longitud que facilita la manipulación de la válvula.
- ✓ Permite de forma hermética el paso o corte total del flujo de agua
- ✓ Resistente a la corrosión.
- ✓ Facilidad de instalación debido a su conexión estandarizada y universal con otros productos.
- ✓ Libre de toxicidad, inodoro e insípido

Campos de aplicación

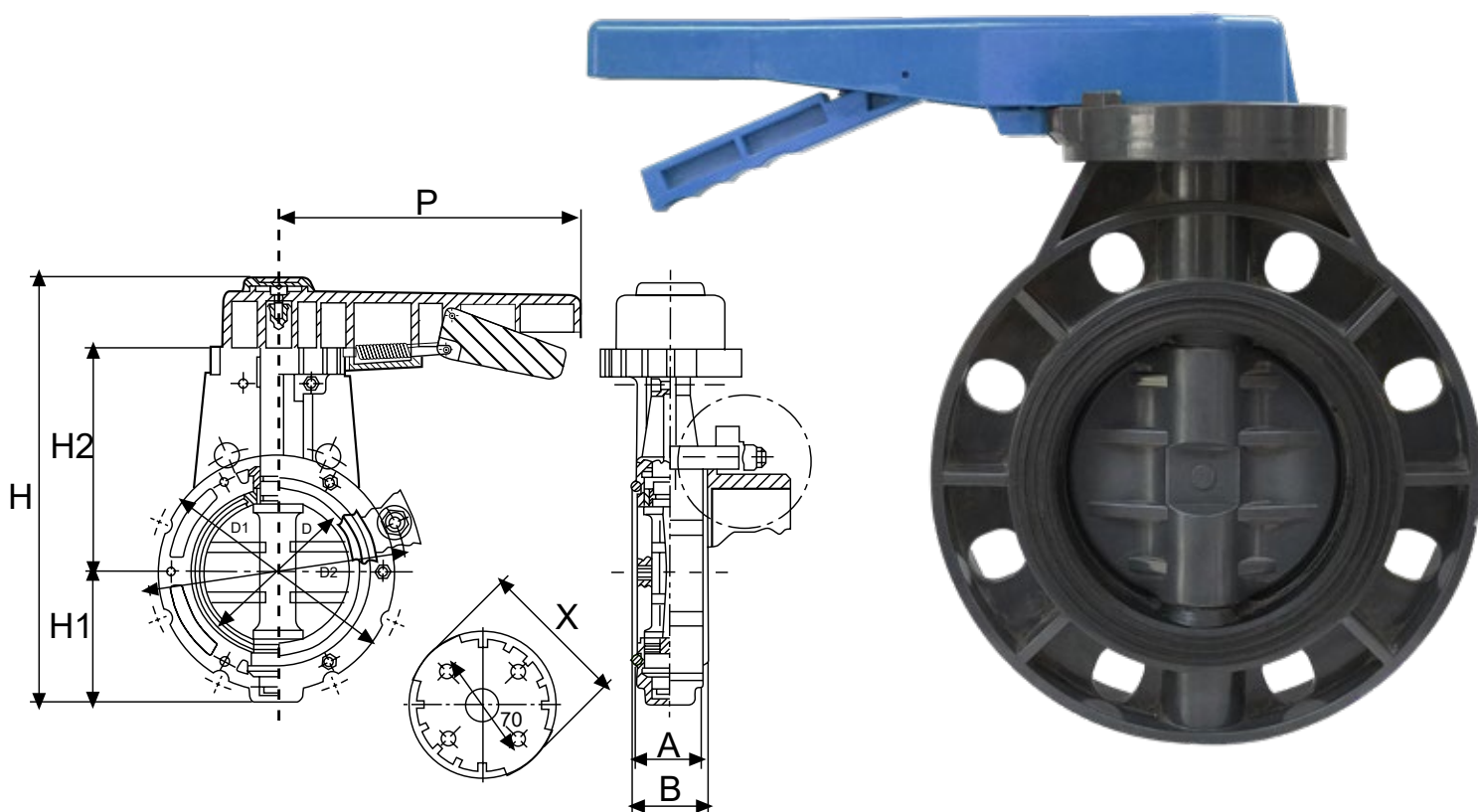
- » Área Agrícola
- » Jardinería
- » Piscinería
- » Estanques de agua
- » Industria

Válvula Mariposa

Características técnicas

Presión de trabajo: 10 bar a 20°C para 63 hasta 140mm. y 6 bar a partir de 160mm.

Instalación: Las válvulas modelo Wafer están previstas para montar entre bridas según norma ISO 2536 y ANSI.



Código	Diámetro milímetros	Presión Nominal	D	D1	D2	H	H1	H2	P	X	A	B
60771	63	PN 10	50	98	125	223	68	107	209,5		40	43
60772	75	PN 10	65	130	145	239,5	65	126,5	209,5		49,5	55
60773	90	PN 10	80	144	160	254,5	72	134,5	209,5		50	55,5
60774	110	PN 10	100	164	180	296	94,5	153	209,5	103	48	53,5
60775	125/140	PN 10	125	194	210	310,8	109,5	153,5	209,5		56	63
60779	160	PN 6	150	220	240	345	123	174	299		64	71
60783	200	PN 6	200	290	295	407,7	145	215	299		72	78
60786	250	PN 6	250	325	350	508,5	210	248	450	140	82	92